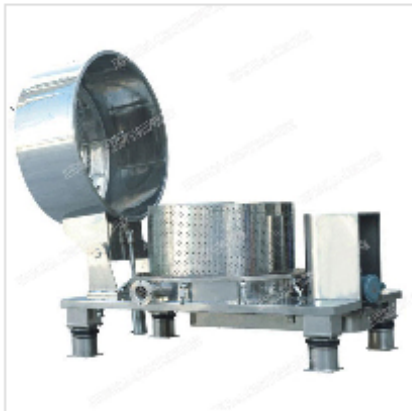


Вертикальная центрифуга с откидной крышкой и верхней выгрузкой PQSB

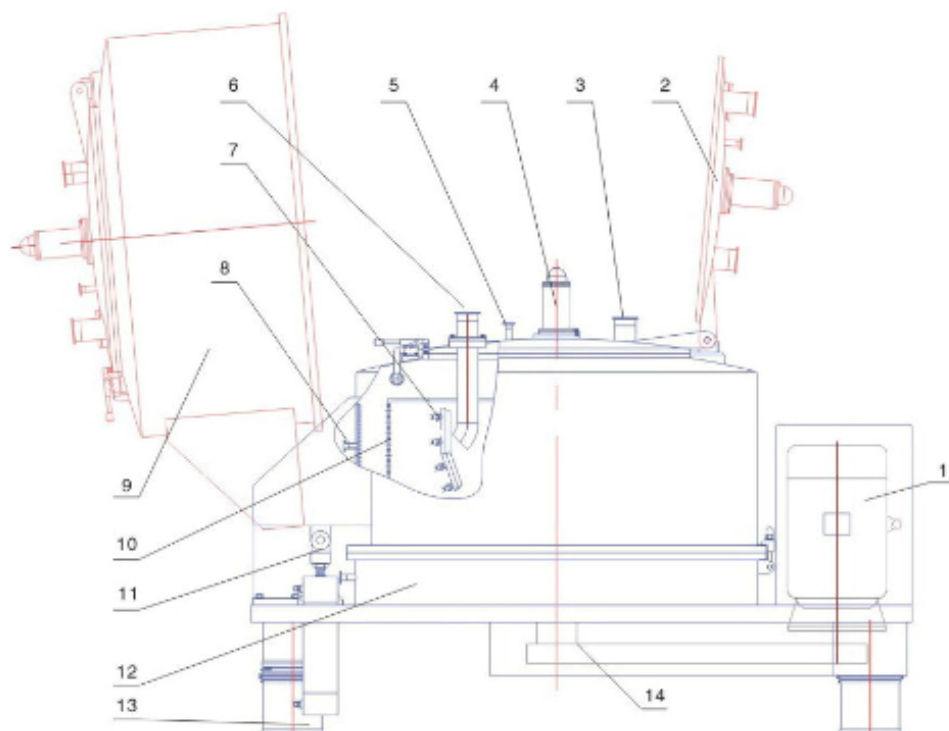


Вертикальная центрифуга серии PQSB с верхней разгрузкой идет с полностью откидной крышкой, все внешние структурные элементы, несъемные детали, а также барабан выполнены из нержавеющей стали. Ряд существенных преимуществ наших вертикальных фильтрующих центрифуг обеспечивает их выгоду, как с точки зрения эксплуатации, так и с точки зрения инвестиционных вложений.

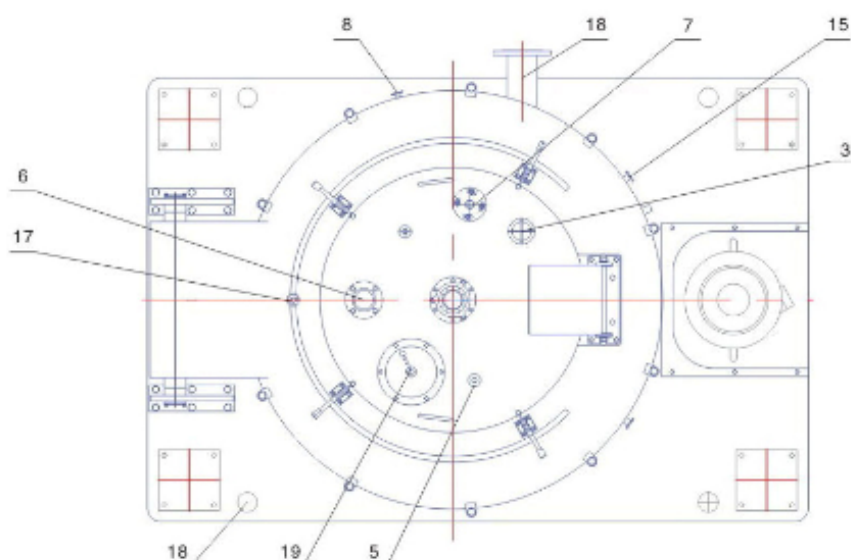
Характеристика

1. Благодаря полностью откидной крышке центрифуги и гладкой отполированной поверхности элементов конструкции очистка пространства между корпусом и барабаном не представляет особого труда.
2. Основание платформы имеет низкий центр тяжести, а, следовательно, оборудование занимает минимум пространства для установки.
3. Жидкостные амортизаторы гарантируют отличное вибропоглощение, а также минимальное техобслуживание.
4. Вертикальная фильтрующая центрифуга оснащена навесной крышкой корпуса со смотровым отверстием, загрузочной и промывочными трубами, подсветкой и пр. Дополнительная система CIP «мойка на месте» со стратегически расположенными ополаскивающими распылителями для очистки поверхностей (внутренних частей, внешней частей, барабана и пр.), которые приходят в контакт с продуктом, отвечает санитарным требованиям, предусмотренным стандартом GMP.
5. Высокая универсальность позволяет применять центрифуги для разделения суспензий, содержащих гранулы и волокнистые вещества, обеспечивать эффективное промывание осадка без повреждения твердых частиц.
6. Частотно-регулируемый привод обеспечивает стабильный пуск и возможность регулирования центробежной силы. Дополнительная система продувки инертным газом (азот) позволяет использовать центрифуги для работы с ядовитыми, легковоспламеняющимися и взрывоопасными средами.

Схема вертикальной центрифуги PQSB с откидным корпусом и верхней выгрузкой



- 1 Motor
- 2 Little lip
- 3 Vent pipe
- 4 Explosion-proof light
- 5 Nitrogen pipe
- 6 Feeding pipe
- 7 Washing pipe
- 8 Later washing pipe
- 9 Bag lid
- 10 Basket
- 11 Lid opening device
- 12 Machine chassis
- 13 Liquid-damping vibration isolator
- 14 Transmission
- 15 Bottom CIP pipe
- 16 Drain pipe
- 17 Top CIP pipe
- 18 Lifting point
- 19 Sight glass



Технические параметры вертикальных центрифуг серии PQSB

Параметры	Модель			
	PQSB800	PQSB1000	PQSB1200	PQSB1250
Диаметр барабана (мм)	800	1000	1200	1250
Объем барабана (л)	100	150	270	310
Макс. загрузка (кг)	135	200	370	420
Макс. частота вращения (об/мин)	1200	1100	1000	1000
Центробежная сила	645	670	670	700
Мощность двигателя (кВт)	5.5	11	15	18.5
Габариты (Д×Ш×В) (мм)	1900×1350×1300	2050×1500×1350	2450×1700×1675	24050×1700×1675
Масса (кг)	1800	2200	3000	3200